

令和3年度

公益財団法人宮城県スポーツ協会

スポーツ選手強化対策事業補助金の手引

(令和3年4月改訂)

目次

1	公益財団法人宮城県スポーツ協会スポーツ選手強化対策事業補助金交付要綱	・ ・ ・ P 1～4
2	競技団体強化事業配分方針と各事業実施団体について	・ ・ ・ ・ ・ P 5・6
3	加盟団体スポーツ選手強化対策事業費一覧表	・ ・ ・ ・ ・ P 7・8
4	基本的事項	・ ・ ・ ・ ・ P 9・10
5	事業実績報告書作成の留意点	・ ・ ・ ・ ・ P 11
6	補助対象経費と運用実例及び支出の証明方法	・ ・ ・ ・ ・ P 12～14
7	事務作業手順	・ ・ ・ ・ ・ P 15
8	最終報告時の提出資料	・ ・ ・ ・ ・ P 16
9	各種様式記載例等	
	(様式第1号) 補助金交付申請書 記載例	・ ・ ・ ・ ・ P 17
	(様式第2号・2-1号) 補助事業一覧 及び事業別一覧表 記載例	・ ・ ・ ・ ・ P 18・19
	(様式第3号) 補助事業変更承認申請書	・ ・ ・ ・ ・ P 20
	(様式第4号) 補助事業中止(廃止)承認申請書	・ ・ ・ ・ ・ P 21
	(様式第5号・5-2号) 補助事業実績報告書記載例 及び中間検査報告書	・ ・ ・ P 22・23
	(様式第6号) 補助事業実施報告書個票 記載例	・ ・ ・ ・ ・ P 24・25
	(様式第7号) 補助金概算払請求書 記載例	・ ・ ・ ・ ・ P 26
	・ 実施要項 記載例	・ ・ ・ ・ ・ P 27
	・ 参加者名簿 記載例	・ ・ ・ ・ ・ P 28
	・ 県内交通費(現地交通費)受領書 記載例	・ ・ ・ ・ ・ P 29
	・ 県外交通費受領証(公共交通機関利用)	・ ・ ・ ・ ・ P 30
	・ 県外交通費(自家用自動車使用簿)	・ ・ ・ ・ ・ P 31
	・ 宿泊清算確認書	・ ・ ・ ・ ・ P 32
	・ 講師謝金受領書等	・ ・ ・ ・ ・ P 33～36
10	資料 自家用車使用補助対象額	・ ・ ・ ・ ・ P 37
11	資料 一般交通機関利用補助対象額	・ ・ ・ ・ ・ P 38
12	資料 領収書添付台紙	・ ・ ・ ・ ・ P 39～44



公益財団法人宮城県スポーツ協会 スポーツ選手強化対策事業補助金交付要綱

(趣旨)

第1条 公益財団法人宮城県スポーツ協会会長(以下「会長」という。)は、競技力向上のため、要綱別表のとおり加盟団体(以下「補助事業者」という。)が実施するスポーツ選手強化対策事業(競技団体強化事業、女子強化事業、短期特別強化事業、指導者育成事業、ジュニア選手トレーニングセンター事業、ジュニアスポーツパワーアップ事業以下「補助事業」という。)に要する経費について、補助事業者に対して予算の範囲以内で補助金を交付するものとし、その交付等に係る手続き等に関する基本事項は、この要綱の定めるところによる。

(補助対象経費)

第2条 次の各号の要件を満たす補助事業者が実施する事業、補助対象経費は別表のとおりとする。

- (1) 競技団体等の運営が組織的に行われており、透明性及び公平・公正性が確保されていること。
- (2) 競技団体等の会計処理が適正に行われていること。

(交付の申請)

第3条 補助事業者は、次の各号に掲げる事項を記載した補助金交付申請書(様式第1号)を会長に対しその定める期日までに提出しなければならない。

- (1) 申請者の名称及び代表者の氏名
- (2) 交付を受けようとする補助金の額及びその算出の基礎
- (3) その他会長が必要と認める事項

2 前項の申請書には、当該補助金の交付を受けようとする事業の、事業計画書(様式第2号)、事業一覧表(様式2-1号)、また、その他会長が必要と認める書類を添付しなければならない。

(交付の決定)

第4条 会長は、前条の補助金交付申請書の提出があったときは、その内容を審査し、補助金を交付することが適当と認めたときは、速やかに補助金の交付を決定し、その旨を補助事業者に通知するものとする。

2 会長は、補助金の交付を決定する場合において、適正な交付を行うため必要があるときは、補助金の交付の申請に係る事業につき修正を加えて補助金の交付を決定することができる。

3 会長は、補助金の交付を決定する場合において、補助金の交付の目的を達成するため必要な条件を付することができる。

(申請の取下げ)

第5条 補助事業者は、前条の規定により交付の決定の内容又はこれに付された条件に不服があるときは、当該通知を受けた日から14日以内に、申請を取り下げることができる。ただし、会長が特に必要と認める場合は、この期間を短縮し、又は、延長することができる。

2 前項の規定による申請の取下げがあったときは、当該申請に係る補助金の交付の決定はなかったものとみなす。

(事業の遂行)

第6条 補助事業者は、補助金の交付の目的、決定の内容及びこれに付された条件に従うとともに、最大の効果を上げるよう経費の効率的使用に努めて事業を遂行しなければならない。

2 会長は、補助事業者の事業を支援するため、その指定する者を補助事業者に派遣し、必要な指導助言等を行うことができる。

(状況報告)

第7条 会長は、補助事業者に対し、必要に応じて補助事業の遂行の状況に関し、報告を求めることがある。

(事業内容の変更)

第8条 補助事業者は、補助金の交付の決定を受けた事業の内容を変更しようとするときは、その理由及び内容を記載した事業変更承認申請書(様式第3号)に会長が必要と認める書類を添えて会長に提出し、事前にその承認を受けなければならない。ただし、交付決定された補助金の額に変更をきたさない変更については、この限りでない。

(事業の中止又は廃止)

第9条 補助事業者は、補助事業を中止し、又は廃止しようとするときは、その理由及び中止する期間又は廃止する時期を記載した事業中止(廃止)承認申請書(様式第4号)を会長に提出し、事前にその承認を受けなければならない。

(中間検査の実施)

第10条 補助事業者は、4月から10月まで実施の事業について、当該補助事業の成果を記載した事業実績報告書(様式第5-2号)に実施報告書(様式第2号)、事業一覧(様式2-1号)、実施報告書・個票(様式第6号)その他会長が必要と認める書類を添えて会長から中間検査を受けなければならない。

(事業実績報告書)

第11条 補助事業者は、補助事業が完了したとき又は、廃止の承認を受けたときは、当該補助事業の成果を記載した事業実績報告書(様式第5号)に実施報告書(様式第2号)、事業一覧表(様式2-1号)、実施報告書・個票(様式第6号)その他会長が必要と認める書類を添えて会長に提出しなければならない。

2 前項に規定する事業実績報告書は、補助事業完了の日若しくは廃止の承認の日から1ヶ月を経過した日又は交付決定のあった日の属する会計年度の3月31日のいずれか早い日までに提出しなければならない。

(補助金の額の確定)

第12条 会長は、前条の事業実績報告書の提出を受けたときは、当該報告書等の書類を審査するとともに必要に応じて現地調査等を行い、その報告に係る補助事業の成果が補助金の交付の内容及びこれに付した条件に適合すると認めたときは、補助金の額を確定し、当該補助事業者に通知するものとする。

(補助金の交付)

第13条 会長は、前条に規定する補助金の額の確定後において補助金を交付するものとする。ただし、会長は、必要に応じて補助金を概算払いにより交付することができる。概算払いにより補助金の交付を受けようとするときは、補助事業者は概算払請求書(様式第7号)を会長に提出しなければならない。

(決定の取消し)

第14条 会長は、補助事業者が次の各号のいずれかに該当すると認めたときは、補助金の交付の決定の全部又は、一部を取り消すことができる。

- (1) 補助金を他の用途に使用した場合
- (2) 補助金の交付の決定の内容及び、これに付した条件に違反した場合
- (3) 事業の遂行の状況調査及び関係書類の検査を拒んだ場合
- (4) その他不正な手段により補助金の交付を受けた場合

2 前項の規定は、補助金の額の確定があった後においても適用があるものとする。

(補助金の返還)

第15条 会長は、前条の規定により補助金の交付の決定を取り消した場合において、当該補助事業の取消しに係る部分に関し、既に補助金が交付されているときは、期限を定めてその返還を命ずるものとする。

(加算金及び延滞金)

第16条 補助事業者は、前条の規定により補助金の返還を命ぜられたときは、その補助金の受領の日から納付の日までの日数に応じ、当該補助金の額(その一部を納付した場合におけるその後の期間については、すでに納付した額を控除した額)につき年10.95パーセントの割合で計算した加算金を会長の指定する銀行口座に納付しなければならない。

- 2 補助金が2回以上に分けて交付されている場合における前項の規定の適用については、返還を命ぜられた額に相当する補助金は、最後の受領の日に受領したものとし、当該返還を命ぜられた額がその日に受領した額を超えるときは、当該返還を命ぜられた額に達するまで順次さかのぼり、それぞれの受領の日において受領したものとする。
- 3 第1項の規定により加算金を納付しなければならない場合については、補助事業者の納付した金額が返還を命ぜられた補助金の額に達するまでは、その納付額は、まず当該返還を命ぜられた補助金の額に充てられたものとする。
- 4 補助事業者は、補助金の返還を命ぜられ、これを納期日までに納付しなかったときは、納期日の翌日から納付の日までの日数に応じ、その未納付額につき年10.95パーセントの割合で計算した延滞金を会長の指定する銀行口座に納付しなければならない。
- 5 前項の規定により延滞金を納付しなければならない場合において、返還を命ぜられた補助金の未納付額の一部が納付されたときは、当該納付日の翌日以後の期間に係る延滞金の計算の基礎となるべき未納付額は、その納付金額を控除した額によるものとする。

(帳簿及び書類の備付け等)

第17条 補助事業者は、当該補助事業に関する帳簿及び書類を備え付け、これを当該補助事業の完了又は廃止した年度の翌年度から5年間保存しなければならない。

(立入検査等)

第18条 会長は、補助金に係る予算の執行の適性を期するため必要があるときは、補助事業者から報告若しくは資料の提出を求め、又は、県スポーツ協会事務局の職員等を補助事業者の事務局等に立ち入らせ、帳簿、書類その他の物件を検査させるほか、関係者から事情を聴くことができる。

2 会長は、前項の規定による検査等により、事業が補助金交付の決定の内容又はこれに付した条件に適合していないと認めるときは、補助事業者に対し、これに適合させるための措置をとるべきことを指示することができる。

3 補助事業者は、前項の規定による指示を受けたときは、これを誠実に遵守しなければならない。

(実施細目)

第19条 この要綱に定めるほか、補助金の交付等に関し必要な事項は、会長が別に定める。

附 則 この要綱は、平成22年4月1日から施行する。

附 則 この要綱は、平成24年4月1日から施行する。

附 則 この要綱は、平成25年4月1日から施行する。

附 則 この要綱は、平成29年4月1日から施行する。

附 則 この要綱は、平成30年4月1日から施行する。

附 則 この要綱は、平成31年4月1日から施行する。

附 則 この要綱は、令和2年4月1日から施行する。

附 則 この要綱は、令和3年4月1日から施行する。

要綱別表

区分	補助事業	対象団体 (補助事業者)	事業の目的	内容 ※1	補助対象経費
1	(1) 競技団体強化事業	55加盟団体	(国体正式競技) 国体入賞を目指した選手強化事業 (国体外競技) 競技者の育成・普及・強化を目的とした事業	練習会 合宿 遠征 支援コーチ ジュニア強化	諸謝金 ※3 交通費 宿泊費 使用料・賃借料 競技用消耗品費 ※4
	(2) 女子強化事業	国体正式競技 41団体	女子種別の強化選手や強化チームを中心とした強化活動を大きく推進する事業		
	(3) 短期特別強化事業		強化選手や強化チームを中心とした強化活動を大きく推進する事業		
2	(1) 指導者育成事業	国体正式競技 41団体	県内指導者(若手指導者等)の人材発掘・育成を目的とした事業 指導者資格取得を目的とした事業	研修会 合宿 遠征 資格取得	諸謝金 交通費 宿泊費 使用料・賃借料 受講料
			県内女性指導者の人材発掘・育成を目的とした事業 指導者資格取得を目的とした事業	資格取得(女子)	交通費 宿泊費 受講料
3	(1) ジュニア選手 トレーニングセンター事業	国体正式競技 17団体	ジュニア期の選手育成・強化を目的とした事業	練習会 合宿 遠征	諸謝金 交通費 宿泊費 競技用消耗品費 ※4 使用料・賃借料
	(2) ジュニアスポーツ パワーアップ事業	25加盟団体	ジュニア期の選手発掘・育成を目的とした事業	競技体験プログラム 競技選択プログラム スポーツ体験会	諸謝金 交通費(指導者のみ) 宿泊費(指導者のみ) 競技用消耗品費 ※4 使用料・賃借料

※1 内容の説明

練習会: 県内外問わず宿泊のない場合、練習会となる。

合宿: 県内で宿泊が伴う場合、合宿となる。その際、大会に参加していても合宿となる。

遠征: 県外で宿泊が伴う場合、遠征となる。その際、大会に参加していても遠征となる。

支援コーチ: 東北総体、国体において対象事業の目的を満たし派遣する場合、支援コーチとなる。

研修会: 各事業の目的を満たし参加、もしくは開催する場合、研修会となる。

資格取得: 東北総体、国体における監督資格または上位資格取得の場合、資格取得となる。

資格取得(女子): 女性指導者が、東北総体、国体における監督資格または上位資格取得の場合、資格取得(女子)となる。

競技体験プログラム: アカデミー生(1年目)がさまざまな競技を体験し、適正を見極める。

競技選択プログラム: アカデミー生(2年目以降)が興味・関心を持った競技を選択し、将来の競技選択につなげる。

スポーツ体験会: 一般県民を対象に、さまざまな競技を体験し、競技人口の拡大を図る。

※2 強化体制構築事業は令和3年度から廃止。

※3 諸謝金の説明

講師、帯同医、帯同トレーナー、トップアスリートが補助対象となり、県内の各競技団体の指導者・選手は対象外。

※4 各区分の交付決定額の30%を上限とし、競技用消耗品費に充当することができる。

令和3年度 競技団体強化事業補助金配分の概要

本事業補助金総額：38,140,000円

【方針】

- (1) 国体正式競技に重点を置き、参加人数や国体での実績を基に配分する。(基本強化費)
- (2) 競技団体が指定する団体・選手に対して、実績区分に応じて配分する。(強化指定費①)
- (3) 宮城県及び本協会のスポーツ功績賞以上の受賞者を対象に配分する。(強化指定費②)
- (4) ジュニア選手の強化を実施する競技団体へ配分する。(ジュニア強化費)

【内容】

(1) 基本強化費 (23,377,000円)

- ①「基礎積算」：国体実施要項に基づいた各競技の最大エントリー人数を加味した方法
- ②「実績積算」：直近3ヵ年の各競技における獲得得点を加味した方法
- ③「国体外競技団体」：国体外競技へ配分する基本強化費

(2) 強化指定費① (9,963,000円)

- ①強化指定配分
宮城県スポーツ協会強化指定に認定された個人・団体に対して、実績区分に応じて配分する。
- ②ふるさと選手配分
宮城県スポーツ協会強化指定に認定されたふるさと選手に対して、実績区分に応じて配分する。

(3) 強化指定費② (2,000,000円)

- ①表彰対象者配分
令和元年度・令和2年度の宮城県及び本協会のスポーツ功績賞以上の受賞者を対象に配分する。

(4) ジュニア強化費 (2,800,000円)

- ①ジュニア選手強化を実施する競技団体へ配分する。

令和3年度 各事業実施団体について

女子強化事業・短期特別強化事業

No.	競技団体名	女子強化	短期特別
1	宮城県スケート連盟	○	-
2	宮城県アイスホッケー連盟	-	○
3	宮城県水泳連盟	○	○
4	宮城県サッカー協会	○	○
5	宮城県ボート協会	○	○
6	宮城県セーリング連盟	○	-
7	宮城県カヌー協会	-	○
8	宮城県ボウリング連盟	○	○
9	宮城陸上競技協会	○	○
10	宮城県ホッケー協会	○	-
11	宮城県バレーボール協会	○	○
12	宮城県レスリング協会	○	-
13	宮城県ウエイトリフティング協会	○	○
14	宮城県ハンドボール協会	○	○
15	宮城県自転車競技連盟	-	○
16	宮城県馬術連盟	-	○
17	宮城県フェンシング協会	○	○
18	宮城県柔道連盟	○	-
19	宮城県ソフトボール協会	○	○
20	宮城県バドミントン協会	○	○
21	宮城県銃剣道連盟	-	○
22	宮城県クレール射撃協会	-	○

ジュニア選手トレーニングセンター事業

No.	競技団体名
1	宮城県スケート連盟
2	宮城県アイスホッケー連盟
3	宮城県サッカー協会
4	宮城県ボウリング協会
5	宮城陸上競技協会
6	宮城県ホッケー協会
7	宮城県ボクシング連盟
8	宮城県バレーボール協会
9	宮城県レスリング協会
10	宮城県ハンドボール協会
11	宮城県相撲連盟
12	宮城県フェンシング協会
13	宮城県ソフトボール協会
14	宮城県バドミントン協会
15	宮城県ラグビーフットボール協会
16	宮城県アーチェリー協会
17	宮城県なぎなた連盟

※事業期間 3/3年目

指導者育成事業

No.	競技団体名	指導者育成	女子指導者※
1	宮城県スケート連盟	○	◎
2	宮城県アイスホッケー連盟	○	-
3	宮城県スキー連盟	○	-
4	宮城県水泳連盟	○	◎
5	宮城県サッカー協会	○	○
6	宮城県テニス協会	○	-
7	宮城県セーリング連盟	○	-
8	宮城県弓道連盟	○	○
9	宮城県ライフル射撃協会	○	-
10	宮城県ボウリング連盟	○	○
11	宮城県ゴルフ連盟	○	-
12	宮城陸上競技協会	○	○
13	宮城県ボクシング連盟	-	◎
14	宮城県バレーボール協会	○	○
15	宮城県バスケットボール協会	○	○
16	宮城県ウエイトリフティング協会	○	○
17	宮城県ハンドボール協会	○	○
18	宮城県フェンシング協会	○	○
19	宮城県柔道連盟	-	◎
20	宮城県ソフトボール協会	○	-
21	宮城県剣道連盟	-	◎
22	宮城県山岳連盟	○	-
23	宮城県アーチェリー協会	○	○
24	宮城県銃剣道連盟	○	○

※○は指導者育成事業への加配

ジュニアスポーツパワーアップ事業

No.	競技団体名	競技体験プログラム	競技選択プログラム	スポーツ体験会
1	宮城県スケート連盟	○	○	○
2	宮城県アイスホッケー連盟	○	○	○
3	宮城県水泳連盟	○	○	○
4	宮城県テニス協会	○	○	○
5	宮城ボート協会	○	○	○
6	宮城県セーリング連盟	○	○	○
7	宮城県ライフル射撃協会	○	○	○
8	宮城県カヌー協会	○	○	○
9	宮城県ボウリング連盟	○	○	○
10	宮城陸上競技協会	-	○	○
11	宮城県ボクシング連盟	○	○	○
12	宮城県バレーボール協会	-	○	-
13	宮城県レスリング協会	○	○	○
14	宮城県ウエイトリフティング協会	○	○	○
15	宮城県ハンドボール協会	○	○	○
16	宮城県自転車競技連盟	○	○	○
17	宮城県相撲連盟	-	○	○
18	宮城県フェンシング協会	○	○	○
19	宮城県ソフトボール協会	-	○	-
20	宮城県剣道連盟	-	○	-
21	宮城県ラグビーフットボール協会	○	○	○
22	宮城県銃剣道連盟	○	○	○
23	宮城県なぎなた連盟	-	○	○
24	宮城県トライアスロン協会	○	○	○
25	宮城県ボブスレー・リュージュ・スケルトン連盟	○	○	○

※事業期間 3/3年目

令和3年度 スポーツ選手強化対策事業補助金一覧

No.	競技団体名	競技団体強化事業		女子強化事業	短期特別強化事業
		競技団体強化	内ジュニア強化		
1	宮城県スケート連盟	764,000	175,000	1,200,000	0
2	宮城県アイスホッケー連盟	1,643,000	175,000	0	1,200,000
3	宮城県スキー連盟	697,000		0	0
4	宮城県水泳連盟	1,298,000		800,000	400,000
5	宮城県サッカー協会	1,053,000	175,000	1,300,000	800,000
6	宮城県テニス協会	235,000		0	0
7	宮城県ボート協会	1,303,000		1,200,000	1,000,000
8	宮城県セーリング連盟	350,000		800,000	0
9	宮城県弓道連盟	602,000		0	0
10	宮城県ライフル射撃協会	656,000		0	0
11	宮城県カヌー協会	1,204,000		0	900,000
12	宮城県ボウリング連盟	975,000	175,000	1,000,000	600,000
13	宮城県ゴルフ連盟	941,000		0	0
14	宮城陸上競技協会	2,108,000	175,000	1,500,000	1,000,000
15	宮城県ホッケー協会	967,000	175,000	1,100,000	0
16	宮城県ボクシング連盟	413,000	175,000	0	0
17	宮城県バレーボール協会	1,746,000	175,000	900,000	800,000
18	宮城県体操協会	903,000		0	0
19	宮城県バスケットボール協会	1,151,000		0	0
20	宮城県レスリング協会	628,000	175,000	800,000	0
21	宮城県ウエイトリフティング協会	1,428,000		800,000	800,000
22	宮城県ハンドボール協会	1,785,000	175,000	1,000,000	1,100,000
23	宮城県自転車競技連盟	1,100,000		0	1,000,000
24	宮城県ソフトテニス連盟	1,488,000		0	0
25	宮城県卓球協会	241,000		0	0
26	宮城県野球連盟	327,000		0	0
27	宮城県相撲連盟	396,000	175,000	0	0
28	宮城県馬術連盟	724,000		0	800,000
29	宮城県フェンシング協会	1,330,000	175,000	1,200,000	1,000,000
30	宮城県柔道連盟	440,000		700,000	0
31	宮城県ソフトボール協会	1,382,000	175,000	700,000	900,000
32	宮城県バドミントン協会	998,000	175,000	1,000,000	800,000
33	宮城県剣道連盟	424,000		0	0
34	宮城県ラグビーフットボール協会	959,000	175,000	0	0
35	宮城県山岳連盟	481,000		0	0
36	宮城県アーチェリー協会	468,500	87,500	0	0
37	宮城県空手道連盟	838,000		0	0
38	宮城県銃剣道連盟	667,000		0	700,000
39	宮城県クレール射撃協会	387,000		0	400,000
40	宮城県なぎなた連盟	355,500	87,500	0	0
41	宮城県トライアスロン協会	607,000		0	0
小計①		36,463,000	2,800,000	16,000,000	14,200,000
42	宮城県野球協会	100,000			
43	宮城県合気道連盟	100,000			
44	宮城県少林寺拳法連盟	100,000			
45	宮城県躰道協会	104,000			
46	宮城県ゲートボール連盟	100,000			
47	宮城県ボブスレー・リュージュ・スケルトン連盟	140,000			
48	宮城県障害者スポーツ協会	261,000			
49	宮城県武術太極拳連盟	106,000			
50	宮城県ダンススポーツ連盟	100,000			
51	宮城県バウンドテニス協会	100,000			
52	宮城県パワーリフティング協会	118,000			
53	宮城県空道協会	148,000			
54	宮城県スポーツチャンバラ協会	100,000			
55	宮城県エアロビック連盟	100,000			
小計②		1,677,000			
合計①+②		38,140,000	2,800,000	16,000,000	14,200,000

令和3年度 スポーツ選手強化対策事業補助金一覧

No.	競技団体名	指導者育成事業			ジュニアトレセン事業	JSP事業	合計
		小計	指導者育成事業	女子指導者育成			
1	宮城県スケート連盟	160,000	100,000	60,000	325,000	290,000	2,739,000
2	宮城県アイスホッケー連盟	100,000	100,000		325,000	314,000	3,582,000
3	宮城県スキー連盟	100,000	100,000		0	0	797,000
4	宮城県水泳連盟	160,000	100,000	60,000	0	200,000	2,858,000
5	宮城県サッカー協会	139,000	139,000		325,000	0	3,617,000
6	宮城県テニス協会	100,000	100,000		0	394,000	729,000
7	宮城県ボート協会	0	0		0	200,000	3,703,000
8	宮城県セーリング連盟	100,000	100,000		0	200,000	1,450,000
9	宮城県弓道連盟	127,000	127,000		0	0	729,000
10	宮城県ライフル射撃協会	100,000	100,000		0	258,000	1,014,000
11	宮城県カヌー協会	0	0		0	335,000	2,439,000
12	宮城県ボウリング連盟	139,000	139,000		325,000	524,000	3,563,000
13	宮城県ゴルフ連盟	100,000	100,000		0	0	1,041,000
14	宮城陸上競技協会	127,000	127,000		325,000	187,000	5,247,000
15	宮城県ホッケー協会	0	0		325,000	0	2,392,000
16	宮城県ボクシング連盟	160,000	100,000	60,000	325,000	250,000	1,148,000
17	宮城県バレーボール協会	139,000	139,000		325,000	100,000	4,010,000
18	宮城県体操協会	0	0		0	0	903,000
19	宮城県バスケットボール協会	127,000	127,000		0	0	1,278,000
20	宮城県レスリング協会	0	0		325,000	200,000	1,953,000
21	宮城県ウエイトリフティング協会	139,000	139,000		0	204,000	3,371,000
22	宮城県ハンドボール協会	127,000	127,000		325,000	214,000	4,551,000
23	宮城県自転車競技連盟	0	0		0	208,000	2,308,000
24	宮城県ソフトテニス連盟	0	0		0	0	1,488,000
25	宮城県卓球協会	0	0		0	0	241,000
26	宮城県野球連盟	0	0		0	0	327,000
27	宮城県相撲連盟	0	0		325,000	164,000	885,000
28	宮城県馬術連盟	0	0		0	0	1,524,000
29	宮城県フェンシング協会	139,000	139,000		325,000	200,000	4,194,000
30	宮城県柔道連盟	60,000	0	60,000	0	0	1,200,000
31	宮城県ソフトボール協会	100,000	100,000		325,000	100,000	3,507,000
32	宮城県バドミントン協会	0	0		325,000	0	3,123,000
33	宮城県剣道連盟	60,000	0	60,000	0	100,000	584,000
34	宮城県ラグビーフットボール協会	0	0		325,000	208,000	1,492,000
35	宮城県山岳連盟	100,000	100,000		0	0	581,000
36	宮城県アーチェリー協会	127,000	127,000		162,500	0	758,000
37	宮城県空手道連盟	0	0		0	0	838,000
38	宮城県銃剣道連盟	139,000	139,000		0	202,000	1,708,000
39	宮城県クレール射撃協会	0	0		0	0	787,000
40	宮城県なぎなた連盟	0	0		162,500	161,000	679,000
41	宮城県トライアスロン協会	0	0		0	275,000	882,000
小計①		2,869,000	2,569,000	300,000	5,200,000	5,488,000	80,220,000
42	宮城県野球協会						100,000
43	宮城県合気道連盟						100,000
44	宮城県少林寺拳法連盟						100,000
45	宮城県躰道協会						104,000
46	宮城県ゲートボール連盟						100,000
47	宮城県ボブスレー・リュージュ・スケルトン連盟					209,000	349,000
48	宮城県障害者スポーツ協会						261,000
49	宮城県武術太極拳連盟						106,000
50	宮城県ダンススポーツ連盟						100,000
51	宮城県バウンドテニス協会						100,000
52	宮城県パワーリフティング協会						118,000
53	宮城県空道協会						148,000
54	宮城県スポーツチャンバラ協会						100,000
55	宮城県エアロビック連盟						100,000
小計②						209,000	1,886,000
合計①+②		2,869,000	2,569,000	300,000	5,200,000	5,697,000	82,106,000

基 本 的 事 項

1 主催について

競技団体強化事業・女子強化事業・短期特別強化事業 指導者育成事業 ジュニア選手トレーニングセンター事業	加盟競技団体
ジュニアスポーツパワーアップ事業	宮城県スポーツ協会

2 事業の実施期間について

令和3年4月1日から令和4年3月31日まで

3 補助対象経費について

(1) 補助対象経費は、P 1 1～1 3 補助対象経費の運用実例及び支出の証明方法のとおりとする。

(2) 女子強化事業・短期特別強化事業に対する補助金が不足した場合に、各事業の交付決定額15%まで競技団体強化事業の補助金を充当することができる。競技団体強化事業から指導者育成事業、ジュニア選手トレーニングセンター事業、ジュニアスポーツパワーアップ事業へ補助金を充当することはできない。(P 4 要項別表参照)

例) 女子強化事業において、補助金が不足したため、競技団体強化事業から補助金を充当する。

交付決定額

女子強化事業	700,000円
競技団体強化事業	903,000円
女子強化事業	(700,000円)の15%=105,000円

充当金額変更後

女子強化事業	805,000円
競技団体強化事業	798,000円

(3) 各事業におけるキャンセルによる経費は、補助対象外とする。ただし、やむを得ない事情(新型コロナウイルス等)については県スポーツ協会事務局と協議する。

4 補助事業執行上の留意事項

- (1) 補助事業に係る予算・決算は、加盟団体の特別会計（又は一般会計）とし、総会の議決を経て執行すること。
- (2) 各事業補助金における項目の大幅な変更（15%以上）又は事業の中止（廃止）が生ずる場合は、早期に県スポーツ協会事務局に申し出て、承認を受けること。（様式3・4号）
- (3) 補助事業は、各競技団体の組織的な強化推進事業に位置付けられた強化事業を対象とし、真に事業効果の期待できる事業に重点的に補助金を充当すること。
- (4) 事業を実施する際は、保険（スポーツ傷害保険や旅行保険等）に加入することが望ましい。

5 経理処理について

- (1) 補助事業の経理事務は、他の経理のものとは別に整理すること。
 - ①収支簿
 - ②通帳（銀行等金融機関）
 - ③領収書等支出を証明する書類（原本とする。）
 - ④当該事業に関する事業実績報告書等の一切の書類
 - ⑤収入、支出の項目は、各様式のとおりとする。
- (2) 上記に係る書類の保管期間は、事業完了年度後、5年間とする。

6 ジュニア選手トレーニングセンター事業について

ジュニア選手トレーニングセンター事業の補助金額変更に伴い、令和3年度のジュニア選手トレーニングセンター事業については、競技団体強化事業内のジュニア強化費を含めて事業を実施すること。

事業実績報告書作成の留意点

1 留意点

- (1) 補助対象経費と運用実例及び支出の証明方法を参考に関係書類を作成すること。
- (2) 実績報告書（様式第5号）、実施報告書（様式第2号）、事業別一覧表（様式第2-1号）、各事業個票（様式第6号）の金額を確認し、ずれが生じないように計上すること。
- (3) 女子競技強化事業・特別強化事業に対する補助金が不足した場合に、各事業の交付決定額15%まで競技団体強化事業の補助金を充当することができる。競技団体強化事業から指導者育成事業、ジュニア選手トレーニングセンター事業、ジュニアスポーツパワーアップ事業へ補助金を充当することはできない。
- (4) 学校・企業等への証拠書類原本を提出しなければならない場合は、その旨を明記し、写し（コピー）を添付すること。なお、複数の補助金を使用し事業を実施した場合の領収書については、一方には証拠書類原本、もう一方には写し（コピー）を添付し、内訳を記載すること。
- (5) 領収書の宛名は必ず「競技団体名」とし、交通費、宿泊費、使用料、競技用消耗品費等、支出項目ごとに「領収書添付台紙」などを活用して綴じること。（重ね貼り、両面貼り厳禁、A4用紙内に見えるよう貼付する。オンライン購入の場合は、領収書又は購入したことが分かる証明資料を印刷したもの。）パック料金時の記載方法については、補助対象経費と運用実例及び支出の証明方法参照すること。また、領収書（明細が分かるもの）を必ず添付すること。尚、領収書の日付が事業終了後1ヶ月以内とし、年度をまたがないようにすること。
- (6) 諸謝金等を対象者に支払う場合、指定様式に必要事項を記載し、押印をもって証憑書類とする。なお、インターネットバンキングの振込明細等、振込先名義人名が確実に記載されている、送金記録となる証明書をもって、証憑書類とすることができる。
- (7) お土産代、懇親会費等の計上は認めない。
- (8) 実施要項には、以下の事項を記載すること。
 - ①目的（練習会・合宿・遠征等※要綱別表参照）
 - ②主催
 - ③主管
 - ④期日（実施期間）
 - ⑤会場（会場施設名）
 - ⑥宿泊（宿泊施設名）
 - ⑦日程
 - ⑧参加者（指導者・選手）
 - ⑨参加経費（参加者負担金の有無等を明確にすること。）
 - ⑩担当者（問合せ連絡先）
- (9) 合宿・遠征等で試合に参加した場合は公式記録（結果）を追記し、大会開催要項、プログラム、トーナメント表等を添付すること。
- (10) 事業を実施する際は、保険（スポーツ傷害保険や旅行保険等）に加入することが望ましい。
※ジュニアスポーツパワーアップ事業については県スポーツ協会事務局が加入済み。

2 書類の保存について

書類の保存は、種別、実施主体単位の保管にせず、競技団体事務局で、交付決定通知から額の確定通知まで一連の書類とともに、「年度ごとに領収書、通帳及び出納簿等（原本）」と「諸書類（写し）」を、一括5年間整理保存すること。

【 交通費 】

運用実例		支出の証明方法
県内	一般交通機関について 公共交通機関利用料金往復分とする。上限金額は1日1人当たり 3,000円	「県内交通費受領書」 該当欄に、参加者に自筆で署名押印
	自家用自動車使用について 別紙指定様式に総距離の概数(小数点以下は切捨て)を申告,これを基にkm当たり20円の車賃を乗じて算出する。(同一市町村内の移動も同様とする。上限金額は1日1台当たり3,000円) 自家用自動車の便乗者には交通費の支給を要しない。	
	有料道路利用について 有料道路を利用することが通常経路である場合に限りその料金を対象とする。(一日上限金額の他に補助充当を認める。)	道路管理者発行の領収書 ETC支払証明書を台紙に添付
県外	一般交通機関について 仙台市を起点に移動する,都道府県の県庁所在地までのJR料金を上限とし,公共交通機関利用料金往復分とする。ただし,学生,生徒については学割料金,小学生以下は小児料金とする。	「県外交通費受領書」 該当欄に,参加者に自筆で署名押印 または,交通機関又は旅行代理店が発行する領収書を台紙に添付
	一般交通機関利用時の現地交通費について 現地交通費として1人1日につき1,000円を上限として認める(一般交通機関利用を原則とするが,競技の特殊性及び会場地の立地条件等によりタクシー及びレンタカーの使用も認める)。 ①一般交通機関(JR・私鉄・バス等)利用の場合 ②タクシー利用の場合 《例》1台のタクシーに4名乗車した場合は,4,000円まで利用可。それを超えた場合は参加者負担とする。 ③レンタカー利用の場合 借り上げ台数は,自家用自動車使用の算出方法による。補助対象の上限は,乗車人数×1,000円とし,上限内でのガソリン代も認める。上限を超えた場合は参加者負担とする。	「県外交通費受領書」 該当欄に,参加者に自筆で署名押印
	自家用自動車使用について 一般交通機関利用を原則とするが,競技の特殊性により自家用自動車使用も認める。仙台市~県庁所在地までのJR運行区間の最長営業距離数に32円の車賃を乗じて算出する。 「自家用車使用補助対象額表参照」 車両数は種別ごとに算出し,原則定員の半分以上の人数が乗車するよう配車すること。※指導者・選手以外の運転者は対象外とする。 《計算例》 選手・監督12人が茨城県まで自家用自動車を利用する場合,2.5を分母として小数点以下は切り捨てて求める。 12÷2.5=4.8≒4台 対象経費 1台15,680円×4台=62,720円	「県外交通費受領書」 該当欄に,参加者に自筆で署名押印 乗車した参加者名を台紙に記入
	有料道路利用及び駐車料金について 有料道路を利用することが通常経路である場合に限りその料金を対象とする。利用宿泊施設等において駐車料金を徴収する場合に限り,駐車料金を対象とする。	取り扱い業者が発行する領収書(明細が分かるもの) ガソリン代の領収書を台紙に添付
	レンタカー借り上げについて 借り上げ台数は,自家用自動車使用の算出方法による。補助対象の上限は,借上料の実費,又は上記で算出した自家用自動車使用の交通費のいずれか少ない額とする。対象額上限内でのガソリン代も認める。 《計算例》 選手・指導者16人が福島県まで小型バスをレンタルした場合,2.5を分母として小数点以下は切り捨てて求める。 16÷2.5=6.4≒6台分 対象経費 1台分5,056円×6台分=30,336円	道路管理者発行の領収書 ETC支払証明書 宿泊施設発行の駐車料金領収書を台紙に添付
	公的機関・学校等所有のマイクロバス借用について 自家用自動車使用に準じる。 なお,謝礼,心づけの類は補助対象外とする。	県外交通費(自家用自動車使用簿) 該当欄に,運転者に自筆で署名押印 または,インターネットバンキング等による振込明細を印刷したものを添付する。ただし,振込手数料は補助対象外とする。
	運転手付き貸切バス借り上げについて 補助対象の上限は,公共交通機関利用往復分のいずれか少ない額とする。(一般交通機関利用補助対象額表参照) 乗務員に係る宿泊費は補助対象とする。取り扱い業者が発行する領収書に記載し,交通費として計上する。	取り扱い業者が発行する領収書(明細が分かるもの)
	県外の招待チームの交通費について 基本的に県内選手が遠征する場合と同様とする。ただし,貸切バス,レンタカー利用の場合は,債権者の請求書に基づき,主催者(競技団体)が直接支払を行なうこと。	道路管理者発行の領収書 ETC支払証明書 宿泊施設発行の駐車料金領収書を台紙に添付
	海外遠征について 目的国までの往復航空運賃及び国内交通費を対象とする。空港使用料,搭乗者保険料等は含まない。	取り扱い業者が発行する領収書(明細が分かるもの)
	自家用自動車を使用してフェリーを利用した場合について フェリー料金を含め全て補助対象とする。自家用自動車使用については,フェリーを降りた市町村から県庁所在地までのJR運行区間に32円を乗じた車賃の合計。(県庁所在地を基準) 有料道路通行料は別に対象とする。 例1:フェリー航路 仙台-苫小牧間(往復)の場合 フェリー料金全額 車賃 苫小牧-札幌 JR運行区間×32円 4,544円(142km) 例2:フェリー航路 青森-函館間 フェリー料金全額 仙台-青森 24,064円(交通費一覧による) 函館-札幌JR運行区間×32円 20,384円(637km)	取り扱い業者が発行する領収書

【 交通費 】(次頁続き)

運用実例	支出の証明方法
補助対象について 基本的に、監督(コーチ含む)・選手以外は補助対象外となるが、事業によっては講師等が対象となるので確認すること。	/
東北総体、国体期間中の支援コーチについて 対象となる支援コーチの人数は、それぞれの大会で3名までとする。 東北総体は、国体ブロック予選の競技・種目に限る。	

【 宿泊費 】

運用実例	支出の証明方法
1泊2食(夕食、朝食)付きの宿泊費について(上限額10,000円) 補助対象宿泊費の上限額を超える場合であっても、実際の支払額による領収書とする。一泊の宿泊料が上限額の10,000円を超過しないこと。宿泊総数で平均して、上限額を超えなければよいというものではない。 限度額内であれば、入湯税も認める。 夕食、朝食を宿泊施設で摂食できずに、外食した場合等について 夕食1,500円、朝食800円を上限とした実費とする。ただし、宿泊費の上限額10,000円を超えないこと。アルコール類、菓子類の計上は認めない。 宿泊施設で摂食できない理由(月日、人数、参加者全員でない場合はその対象者氏名)を領収書台紙余白に明記すること。 ※グランディ21合宿所利用の特例 グランディ21合宿所の食堂は外食とは見なさない。リフレッシュプラザの食事代金(朝食・夕食)はすべて宿泊費と見なす。	宿泊施設等管理者または、取り扱い業者が発行する、電算処理された領収書明細として「宿泊精算確認書」を利用することができる。
学校、企業の合宿所利用について 謝礼は補助対象外とする。	領収書は施設管理者の発行するものとし、光熱水費及び使用料等明細書を求めること。 夕食・朝食の提供を受けた場合はその単価、数量を明記させること。
宿泊用具の借上げについて 貸布団、シーツ代の賃借料は宿泊費とすることができる。	取り扱い業者が発行する領収書
東北総体、国体期間中の支援コーチについて 支援コーチの人数は必要最小限とし、それぞれの大会で3名までとする。 東北総体は、国体ブロック予選の競技・種目に限る。	監督・選手と同様
県外の招待チームについて 県内選手が遠征する場合と同様とする。 手配、支払を主催者(競技団体)が行なうこと。	上記に記載されている運用実例、証明方法に準じる。
海外遠征について 国内宿泊費及び海外での宿泊費(上限10,000円)を補助対象とする。	取り扱い業者が発行する領収書
他県チームとの合同合宿等における証憑類について 原則として、本県チームあての取扱業者等が発行する電算処理された領収書を添付する。(明細が分かるもの) 前述の証憑類の取得が困難な場合は、主催者が取扱業者等へ支払った総額の領収書の写しと、本県チーム負担分の領収書及び当該事業の全参加者数がわかる資料を添付する。	
旅行代理店発行の宿泊料の領収書について(バック料金の取り扱い) クーポンを受領した場合やバック料金の場合で、宿泊施設の領収書を徴することが困難であるときは、その旨明記し、旅行代理店発行領収書を添付すること。また、バック料金で交通費と宿泊費の内訳が分からない場合は、様式第2号と第6号に記載するとき、参加人数に別紙「一般交通機関補助対象額」を乗じ、残額が発生した場合は、その残額を宿泊費に記載すること。なお、バック料金が通常の交通費より安い場合は、その金額を補助対象上限とし、宿泊費の記載の必要はないものとする。	
補助対象について 基本的には監督(コーチ含む)・選手以外は補助対象外となるが、事業によっては講師等が対象となるので確認すること。貸切バス乗務員の宿泊費に関しては、補助対象とするが、交通費に計上すること。	/

【 競技用消耗品 】

運用実例	支出の証明方法
競技用消耗品費に充当することができる事業の交付決定額の30%を上限とし、競技用消耗品費を、以下の条件で認める。 (ライフル射撃競技・クレー射撃競技には、2は適用しない。) 1 単価が50,000円未満のもので、競技団体独自で使用するものに限る。 2 交付決定額の30%を上限とする。 3 個人に帰属するもの(シューズ・ユニフォーム等)は認めない。 4 事業実施に係るPCRキット代等は認める。病院等でのPCR検査代やアルコール等の感染対策消耗品は認めない。	購入店の発行する品名及び個数が記載された領収書

【 使用料・賃借料 】

運用実例	支出の証明方法
会場使用料は使用料金の定めのある施設に限る。 (「会場使用謝礼」,「心付け」の類, 駐車場使用料は補助対象外とする。)	会場管理者の発行する明細が記載された領収書及び使用許可証の添付

【 受講料 】

運用実例	支出の証明方法
国体監督資格の取得のための受講料に限る。(1人当たり限度額30,000円) 1 日本スポーツ協会公認資格の新規取得に係る受講料を認める。 2 国体の監督資格として上位資格が必要な競技や今後の競技団体を担うための上位資格については, その受講料を認める。	主催者が発行する領収書, 実施要項及び修了証(コピー)を添付すること。

【 諸謝金 】

運用実例	支出の証明方法
事業の中心となって指導に当たる講師, 帯同医, 帯同トレーナーやトップアスリートに対して以下の基準で認める(複数可)	<p>「講師謝金受領書」 該当欄に, 講師自筆で署名押印 または, インターネットバンキング等による振込明細を印刷したものを添付する。ただし, 振込手数料は補助対象外とする。 ※ 源泉徴収については, 源泉徴収所得税法を遵守のうえ, 所轄税務署の指導・助言に基づき所得税の源泉徴収処理を行うこと。</p>
<p>《講師謝金 基準》</p> <p>県内講師 : 1回につき5,000円を上限とする。 県外講師 : 1時間当たり7,000円を上限とし, 指導時間を乗じた金額とする。 帯同医 : 1日当たり10,000円を上限とする。 帯同トレーナー : 1日当たり10,000円を上限とする。 ただし, 単なる引率や運営スタッフへの謝礼等は補助対象外とする。</p> <p>以下は女子強化事業・短期特別強化事業のみ対象</p> <p>トップアスリート : 1日当たり100,000円を上限とする。 トップアスリート(マネジメント会社等を通じて依頼する場合) : 1日当たり200,000円を上限とする。</p> <p>※ここでいうトップアスリートとは, (元)日本代表選手・監督・コーチや, (元)プロスポーツ選手・監督・コーチ相当の人物。</p>	

事務作業手順

項目	内容	様式	提出期限及び予定
補助金額の内示	スポーツ選手強化対策事業補助金交付を文書で正式に内示	—	4月上旬
申請書の提出①	加盟団体は県スポーツ協会に補助金交付申請書を提出 (事業計画書を添付)	第1号 第2号 第2-1号	4月21日
追加内示	新規事業(女子強化事業, 短期特別強化事業)の採択団体に追加内示	—	4月下旬
申請書の提出②	新規事業採択団体は補助金交付申請書を提出	第1号 第2号 第2-1号	5月11日
交付決定	県スポーツ協会は加盟団体に補助金交付決定を通知 (新規事業分も含めすべて一括で交付決定予定)	—	5月下旬予定
概算払請求書の提出	加盟団体は県スポーツ協会に補助金の概算払いを請求	第7号	6月上旬予定
補助金概算払	指定口座へ振り込み	/	6月下旬予定
ヒアリング及び中間検査	4月～10月までに終了した事業の個票・領収書を含めた関係書類の原本を提出 中間検査を兼ねて、事業の実施状況と補助金の執行状況等について、加盟団体とヒアリングを行う。 中間検査時点ですべての事業が終了している場合は、報告書(様式第5号)を添付し、提出する。 次年度の補助事業への参画希望等を聴取する。	第5-2号 第2号 第2-1号 第6号 関係書類	11月中旬～12月中旬
事業実績報告書等の提出	補助事業事務担当者は様式第5号, 第2号, 第2-1号, 第6号(全事業分)及び、実施要項, 参加者名簿の原本, 中間検査を受けていない事業については領収書のコピーを県スポーツ協会に提出	第5号 第2号 第2-1号 第6号 関係書類	全事業終了の日から1か月以内又は3月31日のいずれか早い日
完了検査の実施	①提出書類の審査 ②必要に応じて実地調査(加盟団体保管書類の確認, 聞き取り調査等)	—	翌年4月5日までに実施
補助金額の確定	①完了検査の結果, 補助金額を確定 ②確定額が交付決定額を下回る場合は, 返納手続き	—	翌年4月10日までに完了

最終報告時の提出資料

実績報告書以下関係書類は、原本を提出下さい。
審査終了後、加盟団体に提出資料の写しをお返しします。

書類の種類	様式	作成要領	県スポ協に提出・保管	競技団体保管
スポーツ選手強化対策事業実績報告書	第5号	記載例を参照	原本	写し
スポーツ選手強化対策事業一覧 実施報告書	第2号	記載例を参照	原本	写し
スポーツ選手強化対策事業 事業別一覧表	第2-1号	記載例を参照	原本	写し
〇〇〇〇事業実施報告書・個票	第6号	記載例を参照	原本	写し
実施要項(個票ごとに作成) ※ジュニアスポーツパワーアップ事業については別冊手引き参照	記載例参照	下記または記載例を参照	原本	写し
参加者名簿(個票ごとに作成)	記載例参照	記載例を参照	原本	写し
領収書等支出を証明する書類 (個票ごと, 支出科目ごとに編綴すること)	記載例参照	補助対象経費の運用実例及び支出の証明方法を参照	提出不要 ※一部コピー	原本
出納簿		加盟団体による ①加盟団体の出納簿 ②各種別ごとの出納簿	提出不要	原本
通帳(銀行等金融機関)		スポーツ選手強化対策事業補助金の流れが分かるもの ①加盟団体の通帳 ②補助事業担当者の通帳 ③各種別の通帳	提出不要	原本

※一部コピー: 中間検査を受けていない事業については事業報告時に領収書のコピーを添付すること。

(様式第1号)

令和3年度スポーツ選手強化対策事業補助金交付申請書

令和3年 4月 ○日

公益財団法人宮城県スポーツ協会 会長 殿

団体名 宮城県○○協会

住 所 宮城県○○市○○

代表者職・氏名 会長 ○○ ○○ 印

交付申請額の合計を記入

令和3年度スポーツ選手強化対策事業を下記により実施したいので、スポーツ選手強化対策事業補助金を交付されるよう関係書類を添えて申請します。

事業の総経費(補助金充当額を含む、支出の部の合計額)を記入ください。

記

交付申請額には内示額をそのまま記入。

1 補助金の内訳

No.	事業名	事業に要する経費	交付申請額	備考
1	競技団体強化事業			
2	女子強化事業			
3	短期特別強化事業			
4	指導者育成事業			
5	ジュニア選手トレーニングセンター事業			
6	ジュニアスポーツパワーアップ事業			
合計		0	0	

2 添付書類

(1)事業一覧 事業計画書(様式第2号)

(2)事業別 事業一覧 (様式第2-1号)

担当者職・氏名	
連絡先電話番号	

(様式第2号)

確認欄	理事長	事務局長	強化委員長	会計担当	監事氏名	
	提出時期から逆算し団体内で確認ください					印

※ 自筆署名とする

令和3年度 スポーツ選手強化対策事業一覧

事業計画書 ・ 実施報告書

競技団体名	実施した事業のみ記入ください。	記載責任者氏名	記載責任者氏名	事業すべての最終事業終了日から1カ月以内の日付。	作成
		連絡先電話番号	連絡先電話番号		年 月 日

項目	事業名	競技団体強化事業	女子強化事業	短期特別強化事業	指導者育成事業	ジュニア選手トレセン事業	ジュニアスポーツパワーアップ事業	合計
内容	事業数	2						
	担当責任者氏名	〇〇 〇〇	事業ごとの事業別事業一覧(様式2-1号)の総合計と同じ金額を記入ください。転記ミス注意。					
収入	補助金充当額	792,000						792,000
	競技団体拠出金	97,880						97,880
	参加者負担金	110,000						110,000
	その他	0						0
	収入合計	999,880	0	0	0	0	0	999,880
支出	謝金							0
	交通費	728,600						728,600
	宿泊費	207,900						207,900
	競技用消耗品費	80,000						80,000
	使用料・賃借料	0						0
	受講料	0						0
	食糧費	12,000						12,000
	参加料・負担金	12,000						12,000
	スポーツ保険料							0
	事務費雑費							0
	その他							0
	支出合計	999,880	0	0	0	0	0	999,880
	内補助金充当額	792,000	0	0	0	0	0	792,000

注) 網掛け以外の欄には事業に係る経費を記入し、網掛けの欄には補助金充当額を記入する。

(様式第2-1号)

令和3年度スポーツ選手強化対策事業()事業一覧表

プルダウンから対象事業を選択

- 競技団体強化
- 女子強化
- 短期特別強化
- 指導者育成
- ジュニア選手トレーニングセンター
- ジュニアスポーツパワーアップ

種別・種目名の欄は必要があればご使用ください。

(1枚中の1枚)

競技団体名	宮城県〇〇 連盟	種別・種目名	成年男子	記載者氏名	〇〇	作成	年 月 日
				連絡先	携帯	電話〇〇〇-〇〇〇〇	

項目	整理番号	1	2	3	4	5	小計	合計
内容	実施形態	練習会	練習会					
	期日	開始	5月13日(金)	7月〇日(日)	月 日()	月 日()		
		終了	5月15日(日)	7月×日(日)	月 日()	月 日()		
		会場	〇〇県 スポーツセンター	〇〇体育館				
		担当責任者氏名	〇〇 〇〇	〇〇 〇〇				

実施形態は事業ごと実施形態をプルダウンから選択

最終事業終了日から1か月以内の日付。

- 合宿
- 遠征
- 資格取得
- 資格取得(女)
- 練習会
- 合宿
- 遠征
- 競技選択プロ!

最終頁にすべての事業の合計を記入する。その他の頁は、記載しない。

経費	補助金充当額	300,000	492,000				792,000	792,000
	競技団体拠出金	85,300	12,580				97,880	97,880
	参加者負担金	110,000	0				110,000	110,000
	その他	0	0				0	0
	収入合計	495,300	504,580	0	0	0	999,880	999,880
	謝金	0	0				0	0
	交通費	248,600	480,000				728,600	728,600
		220,000	480,000				700,000	700,000
	宿泊費	207,900	0				207,900	207,900
		80,000	0				80,000	80,000
	競技用消耗品費	0	0				0	0
		0	0				0	0
	使用料・賃借料	0	12,000				12,000	12,000
		0	12,000				12,000	12,000
	受講料	0	0				0	0
	0	0				0	0	
食糧費	17,280	0				17,280	17,280	
参加料・負担金	9,000	0				9,000	9,000	
スポーツ保険料	11,000	10,000				21,000	21,000	
事務費雑費	1,520	2,580				4,100	4,100	
その他	0	0				0	0	
支出合計	495,300	504,580	0	0	0	999,880	999,880	
内補助金充当額	300,000	492,000	0	0	0	792,000	792,000	

(A)と(B)は同じ金額。

上段は、補助金充当額を含む各項目の総経費を入力してください。

下段には、各項目の総経費のうち、補助金充当額のみを入力してください。

※事業によっては支出できない項目もあるのでご注意ください。

上段が総経費の合計で、収入の合計と一致する。下段は補助金充当額の合計で、収入・補助金充当額と一致する。(網掛け部)

(B)

注) 網掛け以外の欄には事業に係る経費を記入し、網掛けの欄には補助金充当額を記入すること。

(様式第3号)

令和3年度スポーツ選手強化対策事業変更承認申請書

年 月 日

公益財団法人宮城県スポーツ協会 会長 殿

団体の住所・名称・代表者職・氏名 印

年 月 日付け公財宮協第 号でスポーツ選手強化対策事業補助金の交付決定通知があった
スポーツ選手強化対策事業について、事業の内容を下記のとおり変更したいので、承認されるよう関係書類を
添え
て申請します。

記

1 変更理由

.....
.....
.....
.....

2 変更の内容

.....
.....
.....
.....

【添付書類→事業計画書(様式第2号)】

(注)変更部分を2段書きとし、変更前を括弧書きで上段に記載すること。

(様式第4号)

令和3年度スポーツ選手強化対策事業中止(廃止)承認申請書

年 月 日

公益財団法人宮城県スポーツ協会 会長 殿

団体の住所・名称・代表者職・氏名 印

年 月 日付け公財宮協第 号でスポーツ選手強化対策事業補助金の交付決定通知があったスポーツ選手強化対策事業について、下記のとおり事業を中止(廃止)したいので承認されるよう関係書類を添えて申請します。

記

1 中止(廃止)理由

.....
.....
.....
.....

2 中止の期間(廃止の期日)

.....
.....
.....
.....

(様式第5号)

令和3年度スポーツ選手強化対策事業実績報告書

年 月 日

公益財団法人宮城県スポーツ協会 会長 殿

内示通知ではなく、交付決定通知の日付と文書番号を記入。

団体名 宮城県〇〇協会

代表者職・氏名 会長 〇〇 〇〇

印

年 月 日付け公財宮本協第 号でスポーツ選手強化対策事業補助金の交付決定通知があったスポーツ選手強化対策事業について、下記のとおり実施したので、関係書類を添付して報告します。

記

1 補助金の内訳

No.	事業名	交付決定額	補助金充当額	差額	備考
1	競技団体強化事業			0	
2	女子強化事業			0	
3	短期特別強化事業			0	
4	指導者育成事業			0	
5	ジュニア選手トレーニングセンター事業			0	
6	ジュニアスポーツパワーアップ事業			0	
計		0	0	0	

交付決定額を記入。

充当した補助金額を記入。

差額の合計が返金額。

2 添付書類

- (1) 事業一覧 実施報告書(様式第2号)
- (2) 事業別 事業一覧 実施報告書(様式第2-1号)
- (3) 実施報告書個票(様式第6号)
- (4) 返納理由書(任意様式)※残金がある場合のみ

担当者職・氏名	
連絡先電話番号	

(様式第5-2号)

令和3年度スポーツ選手強化対策事業実績報告書(中間検査)

年 月 日

公益財団法人宮城県スポーツ協会 会長 殿

団体名

代表者職・氏名

印

年 月 日付け公財宮ス協第 号でスポーツ選手強化対策事業補助金の交付決定通知があったスポーツ選手強化対策事業について、下記のとおり実施したので、関係書類を添付して報告します。

記

1 補助金の内訳

No.	事業名	交付決定額	補助金充当額	差額	備考
1	競技団体強化事業				
2	女子強化事業				
3	短期特別強化事業				
4	指導者育成事業				
5	ジュニア選手トレーニングセンター事業				
6	ジュニアスポーツパワーアップ事業				
	計	0	0	0	

2 添付書類

- (1) 事業実施報告書(様式第2号)
- (2) 事業別 事業一覧表(様式第2-1号)
- (3) 実施報告書個票(様式第6号)
- (4) 領収書を含めた関係書類の原本

担当者職・氏名	
連絡先電話番号	

(様式第6号)

各事業内の通し番号を記入ください。

競技団体名	宮城県〇〇連盟	種目種別	成年男子	整理番号	
-------	---------	------	------	------	--

事業名を記入してください。

令和3年度

競技団体強化

事業

※形態については手引中の要綱別表内容部分を参照してください。

【概要】

期日	開始日	令和3年 5月 3日(月)	期間	2泊 3日	形態	
	終了日	令和3年 5月 5日(水)		(のべ 日)		
会場	セキスイハイムスーパーアリーナ・合宿所					
実施内容	ジュニアトレーニングセンター事業における第2回県ジュニア強化					

【経費】

項目	総経費	補助金充当	備考
補助金充当額	450,000		
収入			
その他	0		
収入合計	510,000		
支出			
謝金	0		
交通費	250,000	200,000	
宿泊費	130,000	130,000	単価(上限10,000円)×人数×泊数 朝・夕付き10,000円×13名×1泊
競技用消耗品費	30,000	30,000	
使用料・賃借料	90,000	90,000	使用施設名
受講料	0	0	
食糧費	10,000		
参加料・負担金			
スポーツ			
事務費雑費			
その他			
支出合計	510,000	450,000	

総経費は、補助金充当額を含む各項目の総経費を入力してください。

補助金充当額には、各項目の総経費のうち、補助金充当額のみを入力してください。

※事業によっては補助対象としない項目もあるので手引中の要綱別表の補助対象経費一覧を必ず確認してください。

支出合計は、収入合計と必ず一致します。

補助金の支出合計は、収入の部の補助金充当額と必ず一致します。

【成果】

成果	
----	--

記載責任者	氏名	
	連絡先	
	電話	FAX

(様式第6号)

事業内の番号を記入ください。

競技団体名	宮城県〇〇連盟	種目種別	ジュニア強化	整理番号	2
-------	---------	------	--------	------	---

令和3年度

競技団体強化

実施事業は**競技団体強化事業**、
形態は**ジュニア強化**を選択。

【概要】

期日	開始日	令和3年 5月 3日(月)	期間	2泊 3日	形態	ジュニア強化
	終了日	令和3年 5月 5日(水)		(のべ 日)		
会場	セキスイハイムスーパーアリーナ・合宿所					
実施内容	ジュニアトレーニングセンター事業における第2回県選抜合宿					

【経費】

	項目	総経費	補助金充当経費	備考
収入	補助金充当額	175,000		
	競技参加費			
	その他	30,000		
	収入合計	205,000		
支出	謝金	0		
	交通費	75,000	75,000	(目的地)単価×人数
	宿泊費	100,000	100,000	単価(上限10,000円)×人数×泊数 朝・夕付き10,000円×10名×1泊
	競技用消耗品費	0	0	
	使用料・賃借料	30,000	0	使用施設名
	受講料	0	0	
	食糧費			
	参加料・負担金			
	スポーツ事務費雑費			
	その他			
	支出合計	205,000	175,000	

【成果】

--	--

記載責任者	氏名	
	連絡先	
	電話	FAX

(様式第7号)

令和3年度スポーツ選手強化対策事業補助金概算払請求書

年 月 日

公益財団法人宮城県スポーツ協会 会長 殿

内示通知ではなく、交付決定通知の日付と文書番号を記入。

競技団体名
職・氏名

印

年 月 日付け公財宮協第 号でスポーツ選手強化対策事業補助金の交付決定通知があったスポーツ選手強化対策事業について、下記金額を概算払により交付されるよう請求します。

記

合計金額を記入ください。

金 円

【内 訳】

No.	事業名	交付決定額	請求額	備考
1	競技団体強化事業			
2	女子強化事業			
3	短期特別強化事業			
4	指導者育成事業			
5	ジュニア選手トレーニングセンター事業			
6	ジュニアスポーツパワーアップ事業			
合 計		0	0	

交付決定額と請求額は同じ金額を記入ください。

【概算払いを必要とする理由】

理由を記入。

【振 込 先】

金融機関名		本店・支店名	
口座番号	普通 ・ 当座		
フリガナ			
口座名義人			

※ 通帳の写しを添付すること。

記載例

上段・下段には確実に補助事業名を記載する。

令和3年度スポーツ選手強化対策事業
競技団体強化事業 実施要項

様式6の形態と同じく記載する。

- 1 目的 国体において上位成績獲得を目標とし、成年男子選手の遠征をおこなう。
- 2 主催 宮城県〇〇連盟
- 3 主管 宮城県〇〇連盟選手強化委員会
- 4 期日 〇〇年〇月〇〇日(×)～〇〇日(×)
- 5 会場 〇〇市立体育館(〇〇県〇〇市×丁目××-××)
- 6 宿泊 〇〇ホテル(〇〇県〇〇市〇×丁目××-× TEL×××-×××-××××)
- 7 日程

会場及び宿泊先は、住所等も記入する。

〇月〇〇日(×)	〇月〇〇日(×)
8:30 JR 仙台駅集合	7:00～ 起床・朝食
9:00～11:30 移動	9:00～9:30 会場へ移動
11:30～12:00 ホテルチェックイン	9:30～12:00 練習
12:00～13:00 昼食・会場へ移動	12:00～13:00 休憩・昼食
13:00～17:30 練習試合	13:00～16:00 練習試合
18:00～19:00 夕食	16:00～16:30 反省会
19:00～20:00 ミーティング	16:30～17:00 JR〇〇駅へ移動
	17:00～19:30 JR 仙台駅着・解散

8 参加指導者 ※名簿は別紙でも可。

- 指導者 宮城 太郎(株式会社 宮城商事)
- 指導者 角田 一郎(〇〇高校教諭)
- 指導者 仙台 二郎(××高校講師)
- 指導者 名取 三郎(△△大学)
- 選手 仙台 〇〇(〇〇高校)
- : :
- : :

(※多数の場合、宿泊数や行程等がそれぞれ違う場合は、「別表に記載」と記載し、参加者名簿を作成する)

充当する経費を明確に記載すること。

9 参加経費

- (例1) 参加者は食費の一部として2,000円を徴収。その他の経費は主催者が負担。
- (例2) 主催者は、交通費・宿泊費を負担。その他の経費は自己負担。
- (例3) 交通費については、競技団体強化事業費から支出。

10 担当者

宮城県〇〇連盟強化委員会 宮城 太郎
連絡先 宮城県〇〇高校 TEL ×××-×××-××××

【例1:遠征等宿泊を伴う場合】

参加者名簿 (個票 整理番号 ○ 号)					実施形態		遠 征	
開始日 ○○年 5月 3日					終了日 ○○年 5月 5日			
宿泊施設		○○ホテル(○○県××市)						
No	区 分	氏 名	所 属	居住地	宿 泊		備 考	
					5月3日	5月4日		
1	指導者	宮城 太郎	株 宮城商事	青葉区本町	○	○	監督	
2	指導者	角田 一郎	○○高(教)	石巻市	○	○	アシスタント・コーチ	
3	選手(成年)	仙台 二郎	××高(教)	名取市	○	○	夕食は外食、朝食はコンビニで購入(全員)	
4	選手(成年)	名取 三郎	△△大3年	北上市			帰省先(宮城野区○○町)から通い 宿泊なし	
5	選手(成年)	○○ ○○	○○	大崎市	○	○	参加形態が異なるものは、その内容を備考欄に記載すること。(宿泊なし、交通費支給なし、自家用車使用、2日目から参加等)	
6	選手(成年)	○○ ○○	自営業	太白区	○	○		
7	選手(成年)	○○ ○○	○○(株)	泉区	○	○		
8	選手(成年)	○○ ○○	○○商事	名取市	○	○		
9	選手(成年)	○○ ○○	○○(株)	石巻市	○	○	自家用自動車便乗	
10	選手(成年)	○○ ○○	大阪体育大	大阪市	○	○	前日帰省地に到着、気仙沼から参加	
11	選手(成年)	○○ ○○	○○(株)	気仙沼市		○	2日目から参加	

氏名だけではなく、必ず所属も記載する。

記載すべき事項：

参加した選手・指導者全員の氏名・所属・居住地、
 宿泊の有無及び宿泊施設名、県外指導者及び選手の移動日、
 県内滞在地（自宅、旅館等及び所在地）等

【例2:練習会等の場合】

参加者名簿 (個票 整理番号 ○ 号)					実施形態		練 習 会		
開始日 ○○年 5月 2日					終了日 ○○年 5月 9日 (述べ4日)				
練習会場		○○体育館(仙台市青葉区○○××)							
No	区 分	氏 名	所 属	居住地	練 習 日				
					5月2日	5月4日	5月6日	5月9日	
1	指導者	宮城 太郎	○○高(教)	仙台市青葉区	○	○	○	○	監督
2	指導者	角田 一郎	××高(教)	石巻市	○	○	○	○	アシスタント・コーチ
3	選手(少年)	仙台 二郎	○○高3年	仙台市青葉区	○	○	○	○	
4	選手(少年)	名取 三郎	○○高3年	名取市	○	○	○	○	
5	選手(少年)	○○ ○○	○○高2年	仙台市宮城野区	○	○	×	○	5/6 体調不良のため欠席
6	選手(少年)	○○ ○○	○○高2年	仙台市太白区	○	○	○	○	
7	選手(少年)	○○ ○○	××高3年	仙台市泉区	○	○	○	○	
8	選手(少年)	○○ ○○	××高3年	多賀城市	○	○	○	○	
9	選手(少年)	○○ ○○	××高2年	塩釜市	○	○	○	○	
10	選手(少年)	○○ ○○	△△高3年	白石市	○	○	○	×	5/9 学校行事のため欠席
11	選手(少年)	○○ ○○	△△高2年	白石市	○	○	○	×	5/9 学校行事のため欠席

県内交通費受領書

協会・連盟 会長殿

〇〇年 4月 22日～ 〇〇年 6月 15日実施の事業に係る交通費として、頭書の金額を受領しました。

上限1日につき3,000円(有料道路料金は別)

番号	指導者 選手	氏名	住所	目的地(会場地)		移動内容(電車・バス)		移動内容(電車・バス)		移動内容(自家用車使用)		支給額	受領印
				移動区間	移動区間	移動区間	移動区間	走行距離	車賃	有料道路通行料			
1	指導者	宮城 一郎	仙台市青葉区本町 三丁目7-1	日 × 円	日 × 円	120Km	2日 × 2,400円	3,600円	8,400	宮城			
2	選手	宮城 二郎	仙台市青葉区本町 三丁目7-2	3日 × 1,680円	3日 × 400円	Km	日 × 円	円	6,240	宮城			
3	選手	宮城 三郎	仙台市青葉区本町 三丁目7-3	1日 × 1,680円	1日 × 400円	Km	日 × 円	円	2,080	宮城			
4				日 × 円	日 × 円	Km	日 × 円	円					
5				日 × 円	日 × 円	Km	日 × 円	円		本人の押印			
6				日 × 円	日 × 円	Km	日 × 円	円					
7				日 × 円	日 × 円	Km	日 × 円	円					
8				日 × 円	日 × 円	Km	日 × 円	円					
9				日 × 円	日 × 円	Km	日 × 円	円					
10				日 × 円	日 × 円	Km	日 × 円	円					
11				日 × 円	日 × 円	Km	日 × 円	円					
12				日 × 円	日 × 円	Km	日 × 円	円					

有料道路を使用した場合は領収書を添付

合計 16,720

県外交通費受領書 (公共交通機関利用)

宮城県○○協会 連盟 会長

○○年 5月 2日～ ○○年 5月 4日実施の事業に係る交通費として、頭書の金額を受領しました。

現地交通費の上限
1日1,000円

番号	指導者 選手	氏名	移動内容(電車・バス)		移動内容(電車・バス)		移動内容(その他: タクシー)		支給額	受領印
			移動区間	金額	移動区間	金額	移動区間	金額		
1	宮城一郎	仙台 - 東京	片道 往復	22,820 円	ホテル - 会場	3 日	3,000 円	25,820 円	宮城	
2	宮城三郎	仙台 - 東京	片道 往復	12,330 円	ホテル - 会場	3 日	3,000 円	16,730 円	宮城	
3			片道 往復	円					本人の押印	
4			片道 往復	円						
5			片道 往復	円					タクシーは 領収書添付	
6			片道 往復	円						
7			片道 往復	円						
8			片道 往復	円						
9			片道 往復	円						
10			片道 往復	円						
11			片道 往復	円						
12			片道 往復	円						

1	目的地 (会場名)	東京都(代々木体育館)	宿泊地 (ホテル名)	東京 新宿○○ホテル)
---	--------------	-------------	---------------	----------------

合計 42,550

大会名等	〇〇大会	種別・種目	成年男子・〇〇〇	選手・監督(指導者)数	3人	1枚中 1枚目
目的地	岩手都・県	花巻市・町	会場名	花巻総合体育館	車両数	1台
<p>自家用車使用の理由 (具体的に記載する り目的地の金額を記載 すること。)</p>						
No.	運転者等名	使用年月日 運行時間	車名, 乗車人員等	有料道路通行料 及び駐車料	利用者氏名(運転者を含む)	支払額 受領印
1	宮城 太郎 保有者氏名 運転者と同じ	〇〇年7月19日 13時00分から 〇〇年7月21日 17時00分まで	車名 トヨタ アクア 乗車定員数 5人 乗車人数 3人 (運転者含む)	有料道路通行料 (区間) 仙台宮城～花巻南 3,550円×2 駐車料 (宿泊施設名) ホテル花巻 2日 1,000円	監督 宮城 太郎 選手 仙台 四郎 選手 名取 三郎	車賃 11,744円 有料道路通行料 及び駐車料合計 8,100円 合計額 19,844円 受領日, 印 〇〇, 7, 25 宮城
2	保有者氏名	年 月 日 時 分から 年 月 日 時 分まで	車名 乗車定員数 人 乗車人数 人 (運転者含む)	有料道路通行料 (区間) 駐車料 (宿泊施設名)	車賃以外に有料道路 及び駐車場代が支出で きます。	車賃 受領日, 印 自筆で署名, 押印 すること。
3	保有者氏名	年 月 日 時 分から 年 月 日 時 分まで	車名 乗車定員数 人 乗車人数 人 (運転者含む)	有料道路通行料 (区間) 駐車料 (宿泊施設名)	夏の合計を記載す ること。	車賃 有料道路通行料 及び駐車料合計 合計額 円 受領日, 印 19,844円
					計(頁ごと)	19,844円

記載例

※宿泊施設の発行する請求書で明細が確認できる場合は不要です。

宿泊精算確認書

(1) 宿泊施設等

宿泊施設名	××ホテル		
住所・郵便番号	〒〇〇〇-〇〇〇〇 〇〇県〇〇市××24-34	電話番号	×××-×××-××××
競技名	〇〇競技	競技種別	成年男子
宿泊責任者名	宮城 太郎	電話番号	×××-×××-××××
		FAX番号	×××-×××-××××

(2) 宿泊実績・請求金額

宿泊日 (曜日)	食事形態別宿泊人員				記事欄
	1泊2食	1泊朝食	1泊夕食	素泊り	
5/〇〇 (金)	11名	名	名	名	
5/〇〇 (土)	11名	名	名	名	
/ ()	名	名	名	名	
/ ()	名	名	名	名	
/ ()	名	名	名	名	
/ ()	名	名	名	名	
延べ宿泊人員 計 a	22名	名	名	名	
宿泊料金 (税込み) 単価 b	9,450円	円	円	円	
宿泊料金 小計 a × b	207,900円	円	円	円	
①宿泊料金合計	207,900円				
②上記の宿泊料金以外の料金 (内訳: 昼食, 休憩料金, 飲食物, 会議室借上料等)					円
③宿泊取消料 (内訳)					円
合計領収額(①+②+③)					207,900円

上記の内容に相違ありません。

〇〇年 5月××日

宿泊責任者署名

宿泊施設等のスタンプ等
を押印してもらう

宿泊施設署名

株式会社××ホテル&リゾート
× × ホテル
〇〇県〇〇市××24-34
TEL ×××-×××-××××

宮城太郎

(印)

宿泊担当 ○○ ○○

(印)

講師謝金受領書

宮城県（競技団体名）協会・連盟 会長殿

謝金額－源泉税
自動計算

年 月 日～ 月 日 実施の事業に係る謝金として以下の金額を受領しました。

No	所 属	氏 名	住 所	謝金単価	回 数	謝金額	源泉税	受領金額
1	学校名等	宮城 一郎	宮城県○○町△△字□□40-1	3,000円	2回	6,000円	613円	5,387円
2		印				0円		0円
3		印				0円		0円
4		印				0円		0円
5		印				0円		0円
6		印				0円		0円
7		印				0円		0円
8		印				0円		0円
9		印				0円		0円
10		印				0円		0円
合計						6,000円		5,387円

個票の補助金充当額には
こちらの金額を記載

謝金等口座振込申出書

年 月 日

宮城県 協会 会長 様

口座振込について、下記のとおり申し出ます。

【申出者】

郵便番号

自宅住所 _____

電話番号 _____ (振込不備があった場合の連絡先)

メールアドレス(任意) _____

(電話連絡が不都合な場合は必須)

フリガナ(必ず記入) _____

氏 名 _____

マイナンバー(※1必ず記載してください。)

--	--	--	--	--	--	--	--	--	--	--	--

口座(本人名義であること)

金融機関名・店舗名	
銀行	支店
金庫	支所
組合	出張所

通帳のコピーを必ず添付してください(※2)

預金種類	口座番号						
1 普通							
2 当座							

(注意)

※1 平成28年1月から社会保障・税番号制度が開始されたことにより、源泉徴収事務においてマイナンバーが必要になりましたので、記載をお願いします。

また、本人の確認が必要なことから、下記のどちらかを添付してください。

①個人番号カードのコピー

②通知カードと運転免許証のコピー(パスポートのコピーでも可)

※2 氏名、銀行名、口座番号等を確認させていただきますので、通帳のコピーを必ず添付願います。

注)上記個人情報、本協会からの連絡、謝金等の納付手続き、源泉徴収税支払調書に関する報告に利用し、利用終了後は破棄いたします。

なお、内容に不備がある場合、支給に遅延が生じる場合がありますことを申し添えます。

通 帳 コ ピ ー 添 付

【表面】

【内面】

注) 上記個人情報、本協会からの連絡、謝金等の納付手続き、源泉徴収税支払調書に関する報告に利用し、利用終了後は破棄いたします。

なお、内容に不備がある場合、支給に遅延が生じる場合がありますことを申し添えます。

マイナンバー等のコピー添付

*マイナンバーの個人番号カードを持っている場合は、個人番号カードのコピーを添付してください。

*マイナンバーの個人番号カードを持っていない場合は、通知カードと運転免許証のコピー(パスポートのコピーでも可)を添付してください。

注)上記個人情報、本協会からの連絡、謝金等の納付手続き、源泉徴収税支払調書に関する報告に利用し、利用終了後は破棄いたします。

なお、内容に不備がある場合、支給に遅延が生じる場合がありますことを申し添えます。

自家用車使用補助対象額 (令和3年4月現在)

公益財団法人宮城県スポーツ協会事務局作成

No.	都道府県名	片道距離	経由	往復距離	交通費
1	北海道	855.2	八戸, 函館	1,710	54,720
2	青森県	376.1		752	24,064
3	岩手県	183.5		367	11,744
4	宮城県				
5	秋田県	267.2	北上, 横手	534	17,088
6	山形県	62.8		125	4,000
7	福島県	79.0		158	5,056
8	茨城県	245.4		490	15,680
9	栃木県	242.3		484	15,488
10	群馬県	353.1	小山	706	22,592
11	埼玉県	327.6		655	20,960
12	千葉県	372.9	土浦, 柏	745	23,840
13	東京都	351.8		703	22,496
14	神奈川県	380.6		761	24,352
15	山梨県	485.9		971	31,072
16	新潟県	249.8	山形, 米沢	499	15,968
17	富山県	503.9	山形, 新潟	1,007	32,224
18	石川県	563.3	山形, 新潟 富山	1,126	36,032
19	福井県	640.0	山形, 新潟 富山	1,280	40,960
20	長野県	461.1	山形, 新潟	922	29,504
21	岐阜県	748.1		1,496	47,872
22	静岡県	532.0		1,064	34,048
23	愛知県	717.8		1,435	45,920
24	三重県	717.8		1,435	45,920

No.	都道府県名	片道距離	経由	往復距離	交通費
25	滋賀県	797.6	新潟, 富山	1,595	51,040
26	京都府	788.1	新潟, 富山	1,576	50,432
27	大阪府	830.9	新潟, 富山	1,661	53,152
28	兵庫県	864.0	新潟, 富山, 大阪	1,728	55,296
29	奈良県	829.8	新潟, 富山, 京都	1,659	53,088
30	和歌山県	903.2	新潟, 富山, 大阪	1,806	57,792
31	鳥取県	1,041.6	新潟, 富山, 京都	2,083	66,656
32	島根県	1,195.4	新潟, 富山, 京都, 岡山	2,390	76,480
33	岡山県	1,007.4	新潟, 富山, 京都	2,014	64,448
34	広島県	1,168.7	新潟, 富山, 京都	2,337	74,784
35	山口県	1,314.2	新潟, 富山, 京都	2,628	84,096
36	徳島県	1,153.7	新潟, 富山, 京都, 岡山	2,307	73,824
37	香川県	1,079.2	新潟, 富山, 京都, 岡山	2,158	69,056
38	愛媛県	1,221.8	新潟, 富山, 京都, 岡山	2,443	78,176
39	高知県	1,186.7	新潟, 富山, 京都, 岡山	2,373	75,936
40	福岡県	1,449.4	新潟, 富山, 京都, 岡山	2,898	92,736
41	佐賀県	1,503.0	新潟, 富山, 京都, 岡山	3,006	96,192
42	長崎県	1,603.3	新潟, 富山, 京都, 岡山	3,206	102,592
43	熊本県	1,567.8	新潟, 富山, 京都, 岡山	3,135	100,320
44	大分県	1,515.1	新潟, 富山, 京都, 岡山	3,030	96,960
45	宮崎県	1,722.1	新潟, 富山, 京都, 岡山	3,444	110,208
46	鹿児島県	1,769.7	新潟, 富山, 京都, 岡山	3,539	113,248
47	沖縄県				

「片道距離」は仙台～県庁所在地までのJR営業距離数で、最短の路程(経由地参照)による。

この表は、競技の特殊性により自家用自動車をやむを得ず使用した場合に使用すること。

資料

一般交通機関利用補助対象額（令和3年4月現在）

宮城県(仙台)から各都道府県(都道府県庁所在地)までの「往復料金」（単位：円）

No.	都道府県名	一般料金	学割料金	小児料金	No.	都道府県名	一般料金	学割料金	小児料金
1	北海道	45,440	40,600	22,720	25	滋賀県	45,840	41,140	22,900
2	青森県	22,840	20,280	11,420	26	京都府	45,440	40,820	22,700
3	岩手県	13,580	12,200	6,780	27	大阪府	46,100	41,340	23,040
4	宮城県				28	兵庫県	46,980	42,080	23,480
5	秋田県	21,120	18,920	10,560	29	奈良県	46,100	41,340	23,040
6	山形県	2,340	2,340	1,160	30	和歌山県	48,940	43,920	24,460
7	福島県	6,420	6,420	3,200	31	鳥取県	55,440	49,620	27,720
8	茨城県	28,860	25,780	14,420	32	島根県	56,900	51,000	28,440
9	栃木県	17,140	15,320	8,560	33	岡山県	51,540	46,160	25,760
10	群馬県	28,960	26,180	14,460	34	広島県	55,320	49,420	27,660
11	埼玉県	21,740	19,440	10,860	35	山口県	60,780	54,520	30,380
12	千葉県	23,920	21,280	11,960	36	徳島県	55,760	49,880	27,860
13	東京都	22,820	20,400	11,400	37	香川県	52,620	47,020	26,300
14	神奈川県	23,920	21,280	11,960	38	愛媛県	58,300	52,160	29,120
15	山梨県	28,860	25,780	14,420	39	高知県	57,420	51,420	28,700
16	新潟県	39,540	35,620	19,740	40	福岡県	63,000	56,260	31,480
17	富山県	43,280	39,140	21,620	41	佐賀県	66,680	59,760	33,320
18	石川県	45,020	40,740	22,480	42	長崎県	69,960	62,600	34,960
19	福井県	48,060	43,520	24,000	43	熊本県	71,480	64,260	35,720
20	長野県	33,360	30,000	16,660	44	大分県	67,660	60,700	33,820
21	岐阜県	41,900	37,620	20,940	45	宮崎県	83,880	75,680	41,940
22	静岡県	34,000	30,560	17,000	46	鹿児島県	78,340	70,540	39,160
23	愛知県	41,240	37,100	20,620	47	沖縄県	134,620	134,620	67,310
24	三重県	43,180	38,560	21,580					

※上記対象額に現地交通費として1日につき、1人1,000円を上限として加算することができる。

※ 47 沖縄県は「航空運賃」とする。

※ 学割料金は、「中学生、高校生、大学生、専修・各種学校生」を対象とする。

※ 小児料金は、「小学生」を対象とする。但し、航空運賃は「11歳以下」を対象とする。

※ 片道利用の場合は、該当する料金の半額を補助対象とする。

交通費

Lined area for recording transportation expenses.

この頁の小計	
交通費総額 (同費最終頁のみ記載)	

項目毎、時系列に領収書原本を添付し、余白に適宜説明を付記して下さい。裏面使用不可・領収書重ね貼り・はみ出し厳禁

宿泊費

Lined area for recording accommodation expenses.

この頁の小計	
宿泊費総額 (同費最終頁のみ記載)	

項目毎、時系列に領収書原本を添付し、余白に適宜説明を付記して下さい。裏面使用不可・領収書重ね貼り・はみ出し厳禁

謝金

	この頁の小計
謝金総額 (同最終頁のみ記載)	

補助金充当不可
 項目毎、時系列に領収書原本を添付し、余白に適宜説明を付記して下さい。裏面使用不可・領収書重ね貼り・はみ出し厳禁

受講料

	この頁の小計
受講料総額 (同最終頁のみ記載)	

日体協公認指導者資格新規取得の受講料のみ
 項目毎、時系列に領収書原本を添付し、余白に適宜説明を付記して下さい。裏面使用不可・領収書重ね貼り・はみ出し厳禁

食糧費

Blank lined area for recording food expenses.

補助金充当不可 項目毎、時系列に領収書原本を添付し、余白に適量説明を付記 して下さい。裏面使用不可。領収書重ね貼り・はみ出し厳禁	この頁の小計	
	食糧費総額 (同最終頁のみ記載)	

参加料・負担金

Blank lined area for recording participation fees and contributions.

補助金充当不可 項目毎、時系列に領収書原本を添付し、余白に適量説明を付記 して下さい。裏面使用不可。領収書重ね貼り・はみ出し厳禁	この頁の小計	
	参加料・負担金総額 (同最終頁のみ記載)	

スポーツ保険料

補助金充当不可
項目毎、時系列に領収書原本を添付し、余白に適宜説明を付記して下さい。裏面使用不可・領収書重ね貼り・はみ出し厳禁

この頁の小計	
	スポーツ保険料総額 (同裏終頁のみ記載)

事務費雑費

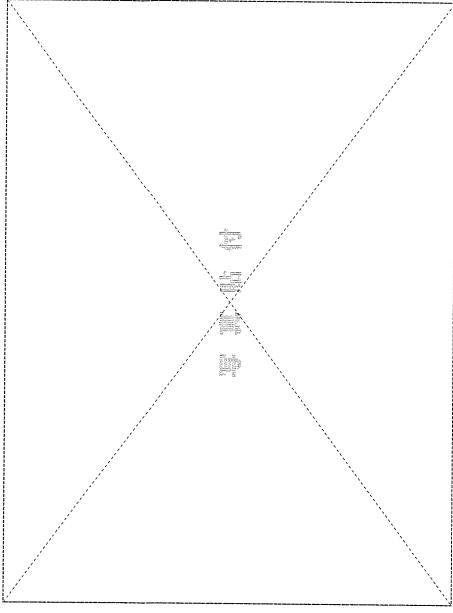
補助金充当不可
項目毎、時系列に領収書原本を添付し、余白に適宜説明を付記して下さい。裏面使用不可・領収書重ね貼り・はみ出し厳禁

この頁の小計	
	事務費雑費総額 (同料最終頁のみ記載)

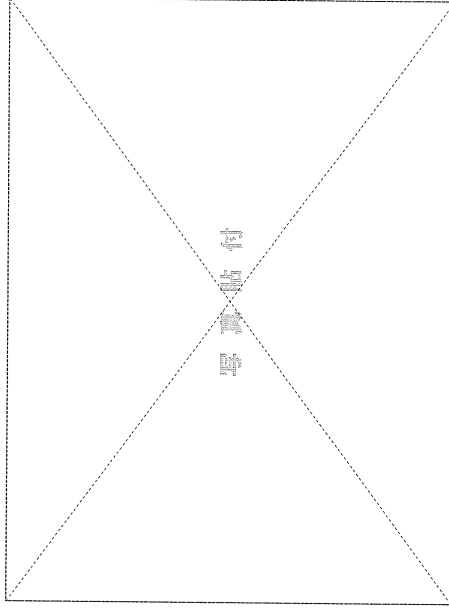
その他

集合写真

写真貼付台紙



競技写真・練習写真



補助金充当不可

項目毎、時系列に領収書原本を添付し、余白に適宜説明を付記して下さい。裏面使用不可。領収書重ね貼り・はみ出し厳禁

この頁の小計

その他総額(同料最終頁のみ記載)

※ 事業ごとに写真を2枚貼付し、余白に適宜説明(日付・場所・写真の説明等)を付記して下さい。

がんばろう!宮城

～スポーツの力で笑顔と元気に～

公益財団法人 宮城県スポーツ協会